



# Hansa

Haushaltsgeräte

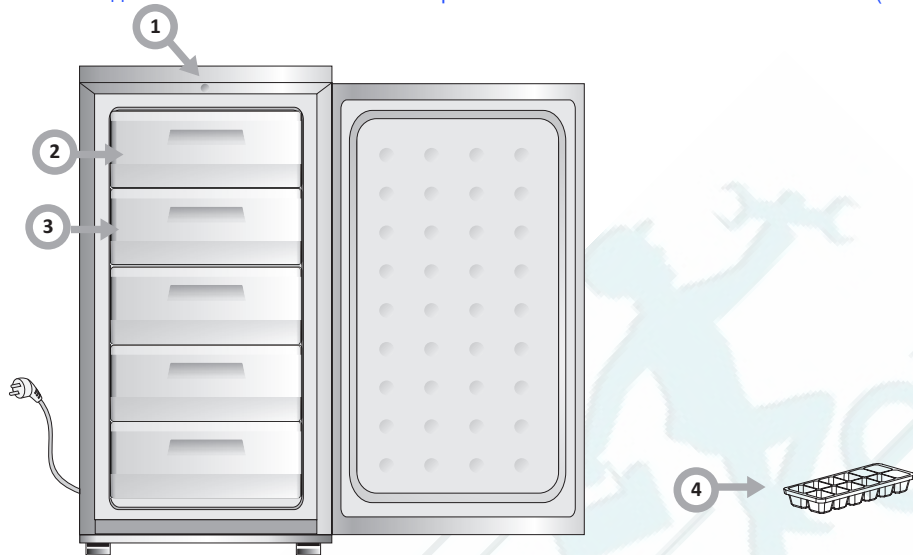
**FZ138.3**  
**FZ208.3**

---

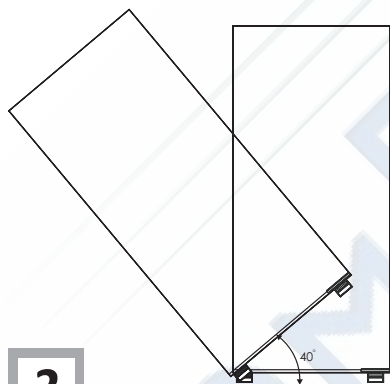
**DE** GEBRAUCHSANWEISUNG  
**RU** ИНСТРУКЦИЯ ЭКСПЛУАТАЦИИ  
**KK** ҚЫЗМЕТ КӨРСЕТУ БОЙЫНША НҰСҚАУЛЫҚ  
**RO** INSTRUCȚIUNI DE UTILIZARE  
**BG** ИНСТРУКЦИЯ ЗА УПОТРЕБА  
**SR** INSTRUKCIJA ZA UPOTREBU  
**LT** NAUDOJIMO INSTRUKCIJA  
**EE** KASUTUSJUHEND

RU	17
РЕКОМЕНДАЦИИ ОТНОСИТЕЛЬНО БЕЗОПАСНОСТИ ИСПОЛЬЗОВАНИЯ	18
УСТАНОВКА И УСЛОВИЯ РАБОТЫ УСТРОЙСТВА	19
ОБСЛУЖИВАНИЕ И ФУНКЦИИ	21
КАК ЭКОНОМИЧНО ЭКСПЛУАТИРОВАТЬ ХОЛОДИЛЬНИК?	22
РАЗМОРАЖИВАНИЕ, ОЧИСТКА И ТЕХОБСЛУЖИВАНИЕ	23
ОБНАРУЖЕНИЕ НЕИСПРАВНОСТЕЙ	24
ОХРАНА ОКРУЖАЮЩЕЙ СРЕДЫ	24
КЛИМАТИЧЕСКИЙ КЛАСС	24
ГАРАНТИЯ	25

**РемБЫТтех**  
Ремонт и установка бытовой техники



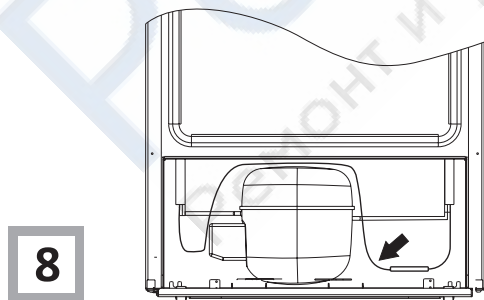
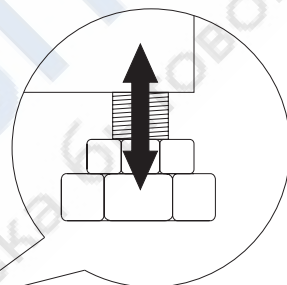
**1**



**2**

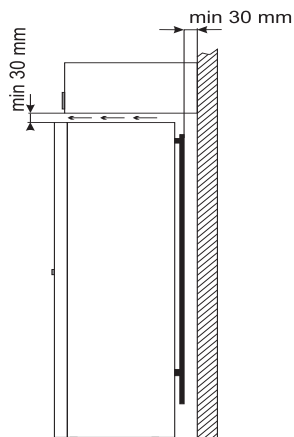


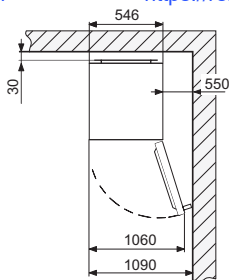
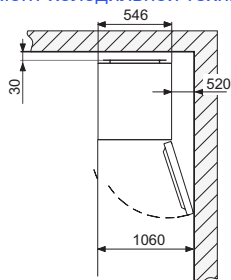
**3**



**8**

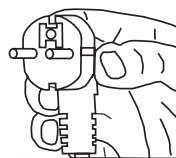
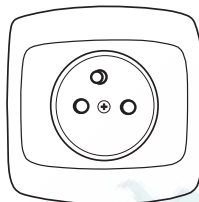
**6**





5

9

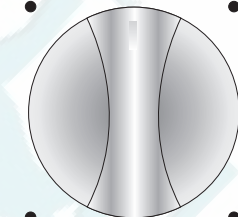


1

2

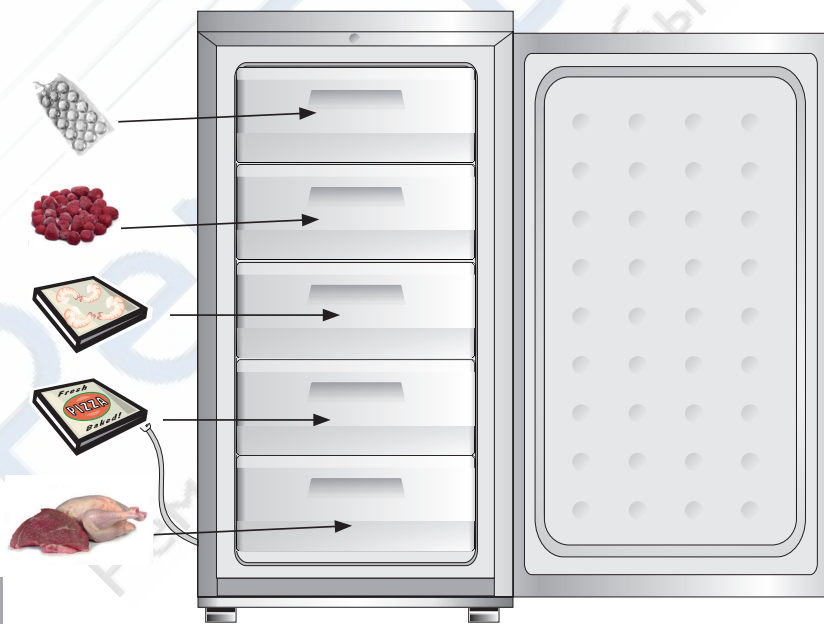
0

10

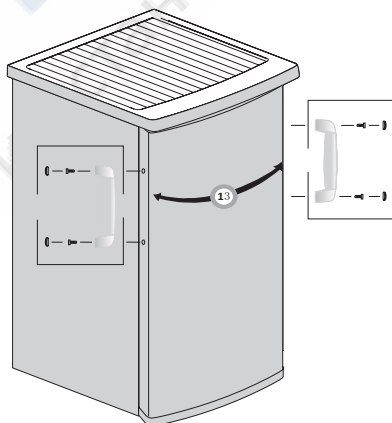
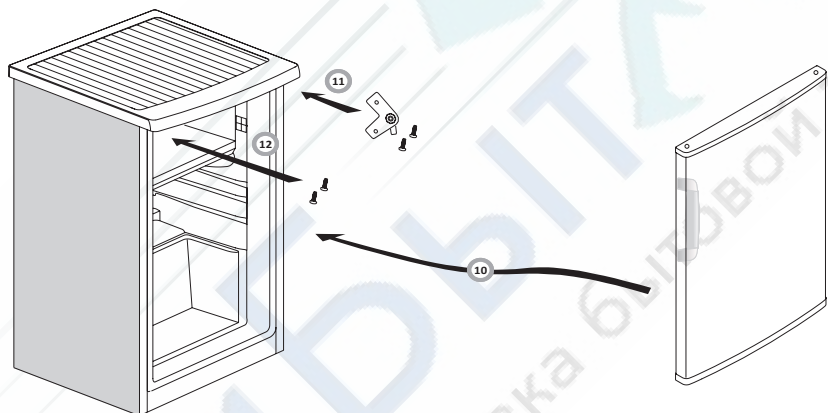
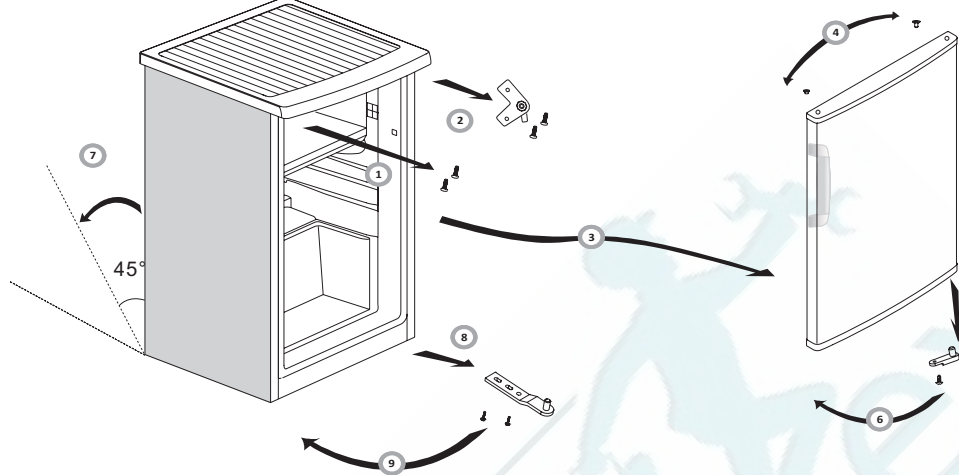


4

3



12



**УВАЖАЕМЫЕ ГОСПОДА!**

Устройство нашей марки являет собой сочетание исключительной легкости в использовании и отличной эффективности. Каждое устройство перед отправкой с завода было тщательно проверено на безопасность и функциональность.

Во избежание ненадлежащего обслуживания перед включением кухонной вытяжки просим внимательно ознакомиться с настоящей инструкцией по эксплуатации.

Ниже приводятся значения символов, используемых в настоящей инструкции:



Важная информация, касающаяся безопасности пользователя и правильной эксплуатации прибора.



Риск, связанный с ненадлежащим обращением с прибором или выполнением операций, которые могут выполнять исключительно квалифицированные сотрудники, например, из числа сервиса производителя.



Общая информация и полезные советы.



Вопросы охраны окружающей среды.



Пользователю запрещается выполнять данную операцию.



Иллюстрации в этом руководстве имеют только обзорный характер. Полное оборудование устройства находится в соответствующем разделе.



Устройство предназначено только для бытового использования.

Производитель оставляет за собой право вносить в конструкцию изделия изменения, не влияющие на его функционирование.



- Некоторые замечания в данном руководстве унифицированы для различных типов холодильных продуктов (холодильники, холодильники-морозильники или морозильники). Информация о типе вашего устройства находится в паспорте продукта, поставляемом с продуктом.
- Производитель не несет ответственность за повреждение, возникшие по причине несоблюдения рекомендаций, указанных в данной инструкции.
- Следует сохранить данную инструкцию с целью использования ее в будущем или передачи возможному следующему пользователю.
- Данное устройство не предназначено для использования лицами (в том числе детьми) с ограниченной физической, чувствительной или психической способностью, а также лицами с недостаточным опытом или знанием устройства, разве что это происходит под надзором или согласно инструкции обслуживания устройства, переданной лицами, которые отвечают за их безопасность.
- **Следует обратить особое внимание на то, чтобы установкой не пользовались дети, оставленные без присмотра. Не следует позволять им играть с установкой. Они не должны садиться на выдвижных элементах и вешаться на дверях.**
- Холодильник предназначен для работы при температуре окружающей среды, которая указана в таблице технической спецификации прибора. Не следует пользоваться ею в подвале, сених, в дачном доме без обогрева осенью и зимой.
- Во время установки, передвижения, поднятия не следует хватать за ручки дверей, тянуть за конденсатор сзади холодильника, а также прилагаться к системе компрессора.
- **Во время транспорта, переноса или установления холодильник-морозильник не следует наклонять на больше чем 40° по отношению к поверхности. Если такая ситуация возникла, включение установки можно произвести не ранее 2 часов от его установки (рис. 2).**
- Перед каждым техобслуживанием следует вынуть вилку из сетевого гнезда. Нельзя тянуть за провод, нужно брать за корпус вилки.
- Звуки похожие на треск или лопанье вызваны расширением и сужением частей в результате изменений температуры.
- Заботясь о безопасности, не следует самостоятельно ремонтировать установку. Ремонты, осуществляемые лицами, которые не имеют требуемых квалификаций, могут привести к серьезным угрозам для пользователя установки.



- Помещение, в котором находится устройство, следует проветрить в течение нескольких минут, (помещение должно иметь, по крайней мере, 4 м<sup>3</sup>; для изделия с изобутаном/R600a) в случае повреждения холодильной системы.
- Продуктов даже частично размороженных нельзя повторно замораживать.
- Напитков в бутылках и банках, особенно напитков газированных углекислым газом нельзя хранить в камере замораживания. Банки и бутылки могут лопнуть.
- **Не следует брать в рот замороженные продукты, непосредственно после изъятия из морозильника (мороженое, лед, и т.п.), их низкая температура может привести к серьезным обморожениям.**
- Следует быть внимательным, чтобы не повредить холодильный контур, например, прокалывая провода холодильного вещества в испарителе, ломая трубки. Брызгающее холодильное вещество является горючим. В случае попадания в глаза следует прополоскать чистой водой и немедленно обратиться к врачу.
- В случае повреждения электрического провода его замену следует производить только в специализированной ремонтной мастерской.
- Устройство используется для хранения продуктов питания, не используйте его для других целей.
- Устройство должно быть полностью отключено от источника питания (вынуть вилку из сетевой розетки) при выполнении таких действий, как чистка, техническое обслуживание или изменение места установки.

### Anti-bacteria System

Специальное антибактериальное средство, которое добавляется в материал, используемый для отделки внутренней поверхности холодильника, предохраняет хранящиеся в нем продукты от плесени, вредных бактерий и микроорганизмов, а также не допускает до образования неприятного запаха. Благодаря этому продукты дольше остаются свежими.



## Установка перед первым

- Изделие следует распаковать, удалить клейкую ленту, защищающую дверцы и содержимое. Возможные остатки клея можно удалить с помощью мягкого моющего средства.
- Элементы упаковки из пенопласта не следует выбрасывать. В случае необходимости повторного перевоза, холодильник–морозильник необходимо упаковать в элементы из пенопласта, и закрепить пленкой и скотчем.
- Внутреннюю часть холодильника и морозильника, а также элементы комплектации следует умыть ледяной водой с добавлением жидкости для мытья посуды, а далее вытереть и высушить.
- Холодильник-морозильник следует установить на ровной, горизонтальной и стабильной поверхности, в сухом, проветриваемом и защищенном от прямых солнечных лучей помещении, вдали от источников тепла, таких как плита, радиатор центрального отопления, труба центрального отопления, трубопроводов теплой воды и т.п.
- Необходимо удалить защитную пленку, которой могут быть покрыты наружные поверхности холодильника.
- Изделие следует установить в горизонтальном положении, соответственно вкручивая 2 регулируемые передние ножки (рис. 3)
- Чтобы обеспечить свободное открывание двери, расстояние между боковой стенкой продукта (со стороны дверных петель) и стенкой помещения показано на рисунке 5 \*
- Следует обеспечить соответствующую вентиляцию помещения и свободную циркуляцию воздуха со всех сторон устройства (рис. 6). \*

### Минимальное расстояние от источников тепла:

- от электрических, газовых и других плит - 30 mm,
- от дизельных или твердотопливных котлов - 300 mm,
- от встроенных духовок - 50 mm

Если нет возможности соблюдения вышеописанного расстояния, следует применить соответствующую изоляционную плиту.

- Задняя стенка холодильника, а особенно конденсатор и элементы системы охлаждения не должны соприкасаться с другими элементами, которые могут привести к повреждению, в особенности (с трубой центрального отопления трубой теплой воды).
- Недопустимо какое-либо манипулирование частями агрегата. Следует обратить особое внимание, чтобы не нарушить капиллярную трубку, которая

находится на компрессоре. Эту трубку ни в коем случае нельзя сгибать, выравнивать или скручивать.

- Нарушение капиллярной трубки пользователем, лишает его прав, которые представляются гарантийным талоном (рис. 8).
- В некоторых моделях дверные ручки нужно установить самостоятельно (на время транспорта ручка демонтируется и помещается внутрь холодильной камеры).

## Подключение электропитания

- Прежде чем подключить электропитание, рекомендуется установить рукоятку регулятора температуры в положение «OFF» или какое-либо другое, отключающее прибор от источника питания (см. страницу с описанием панели управления).
- Устройство следует подключить в сеть переменного тока 230В, 50Гц, посредством правильно установленного электрического гнезда, заземленного и имеющего предохранитель 10 А.
- Заземление устройства требуется в соответствии с предписаниями закона. Производитель не несет какой-либо ответственности за какие-либо повреждения, которые могут быть причинены лицам или предметам в результате неисполнения обязанности в соответствии с этим предписанием.
- Не следует пользоваться переходными гнездами, многоразовыми гнездами (распределителями), двухжильными удлинителями. Если возникнет необходимость применения удлинителя, может быть применен только удлинитель с заземляющим штырем и одним гнездом, которое имеет сертификат безопасности VDE/GS.
- Если будет применен удлинитель (с заземляющим штырем, имеющий сертификат безопасности), то его гнездо должно находиться на безопасном расстоянии от моек, и не может быть угрозы заливания его водой и разными стоками.
- Данные находятся на заводской информационной табличке, размещенной внизу стенки внутри камеры.

## Отключение питания

- Следует обеспечить возможность отключения установки от электрической сети, посредством изъятия вилки или выключения двухполюсного выключателя (рис. 9).

\* Не относится к встраиваемым устройствам





**Панель управления (рис. 10).**

1. Крышка лампочки
2. Регулятор температуры

**Регулирование температуры**

Изменение положения регулятора приведет к изменению температуры в холодильнике-морозильнике.

Возможные позиции регулятора:

- Прибор выключен - положение „OFF” или „0”  
Максимальная температура - положение 1  
Оптимальная температура - положение 2-3  
Минимальная температура - положение 4



Не следует загружать камер перед их охлаждением (мин. по истечении 4 часов работы устройства).

**Температура внутри камер холодильника/морозильника**

Не следует изменять настроек температуры из-за изменения времени года. Повышение температуры окружающей среды будет обнаружено посредством датчиков, и компрессор автоматически включится на более долгое время с целью сохранения температуры, установленной внутри камер.

**Незначительные изменения температуры**

Незначительные изменения температуры являются нормальным явлением и могут возникнуть, например, во время хранения в холодильнике большого количества свежих продуктов или когда двери были открыты в течение длительного времени. Это не повлияет на качество продовольственных продуктов, а температура быстро вернется до установленного уровня.

## Хранение продуктов в холодильнике и морозильнике

**Во время хранения продуктов в данном устройстве поступайте в соответствии с настоящими рекомендациями.**

- Продукты следует размещать на тарелках, в емкостях или пакеты в продовольственную пленку. Расставить равномерно на полках.
- Следует обратить внимание, не прикасаются ли продукты к задней стенке, т.к. это может привести к замораживанию или увлажнению продуктов.
- Не следует вставлять в холодильник емкости с горячим содержимым.
- Продукты, которые легко впитывают посторонние запахи, такие как масло, молоко, творог и такие, которые выделяют интенсивный запах, например рыбы, колбасы, сыры – следует поместить на полках в пленочной упаковке или в тщательно закрытых емкостях.
- Хранение овощей с большим содержанием воды, приведет к осаждению водяного пара над ящиками для овощей; это не препятствует правильному функционированию холодильника.
- Перед вложением в холодильник овощей его следует тщательно осушить.
- Слишком большое количество влаги сокращает срок хранения овощей, особенно листовых.
- Не следует мыть овощи перед размещением их на хранение. Во время мытья удаляется натуральная защитная оболочка, потому лучше мыть овощи непосредственно перед их употреблением.
- Рекомендуется складывать продукты в корзины 1, 2, 3\* до естественного предела загрузки (Рис. 11а/ 11б).\*\*

1. Упакованные продукты
2. Полка испарителя / полка
3. Естественный предел загрузки
4. (\*/\*\*\*)

- Можно укладывать продукты на полки-решетки испарителя морозильной камеры.\*
- На полки продукты можно укладывать таким образом, чтобы они выступали за край полки на 20-30 мм.\*\*
- Для максимального использования внутреннего пространства морозильной камеры можно вынуть нижний лоток и положить продукты прямо на дно камеры.\*

### Замораживание продуктов\*\*

- Замораживать можно практически все продовольственные продукты, за исключением овощей, потребляемых в сыром виде, например, зеленого салата.
- Для замораживания следует использовать продовольственные продукты только самого высокого качества, разделенные на порции, предназначенные для одноразового употребления.
- Продукты следует запаковать в материалы без запаха, стойкие к проникновению воздуха и влажности, а также нечувствительные на жиры. Наилучшими материалами являются: пакеты, полиэтиленовая пленка, алюминиевая фольга.
- Упаковка должна быть плотной и тщательно прилегать к замороженным продуктам. Не следует применять стеклянные упаковки.
- Свежие и теплые продовольственные продукты (комнатной температуры), вложенные с целью замораживания, не должны прикасаться к уже замороженным продуктам.

- Не рекомендуется загружать в морозильную камеру за один раз в течение одних суток больше свежих продуктов, чем это указано в таблице технической спецификации прибора.
- Для сохранения хорошего качества замороженных продуктов рекомендуется распределить замороженные продукты, находящиеся в средней части морозильника таким образом, чтобы они не соприкасались с продуктами еще не замороженными.
- Рекомендуем переложить замороженные порции на одну сторону камеры морозилки, а свежие порции поместить на противоположной стороне и максимально пододвинуть к задней и боковой стене.
- Для замораживания продуктов используйте пространство, обозначенное (\*/\*\*\*)
- **Следует помнить, что на температуру в камере морозилки влияют такие факторы как: окружающая температура, стенка загрузки продовольственными продуктами, частота открытия дверей, стенка замораживания морозильника, настройка термоста.**
- **Если после закрытия камеры морозильника двери не удается повторно открыть, советуем подождать 1-2 минуты, пока возникшее там давление будет скомпенсировано.**

Срок хранения замороженных продуктов зависит от их качества в свежем состоянии перед замораживанием, а также от температуры хранения. При сохранении температуры -18°C или более низкой рекомендуются следующие сроки хранения:

Продукты	Месяцы
Говядина	6-8
Телятина	3-6
Потроха	1-2
Свинина	3-6
Птица	6-8
Яйца	3-6
Рыбы	3-6
Овощи	10-12
Фрукты	10-12

Камера быстрого охлаждения не используется для хранения замороженных продуктов. В этой камере можно готовить и хранить кубики льда\*\*\*.

\* Для устройств с морозильной камерой в нижней части оборудования  
\*\* Относится к устройствам с морозильной камерой (\* / \*\*\*)

\*\*\* Не относится к устройствам с морозильными камерами, маркированным (\*/\*\*\*)

**Полезные советы**

- Не ставьте холодильник и морозильник вблизи обогревательных приборов и духовых шкафов, а также в местах попадания прямых солнечных лучей.
- Не закрывайте вентиляционные отверстия прибора. Регулярно очищайте их от грязи и пыли (один или два раза в год).
- Установите надлежащую температуру: в холодильной камере достаточна температура от 6 до 8°C, а в морозильной камере - -18°C.
- На время отсутствия необходимо повысить температуру в холодильной камере.
- Не открывайте двери холодильной и морозильной камер без необходимости. Необходимо знать, какие продукты хранятся в холодильнике и в каком месте. Неиспользованные продукты необходимо как можно быстрее поместить назад в холодильную или морозильную камеру, не допуская до их нагрева.
- Регулярно протирайте внутреннюю поверхность холодильной камеры влажной тряпочкой (может быть увлажнена моющим средством). Холодильник, не имеющий автоматической системы оттаивания, необходимо регулярно размораживать. Не допускайте до образования инея толщиной более 10 мм.
- Поддерживайте в чистоте уплотнительную прокладку двери, в противном случае дверь будет неплотно закрываться. В случае повреждения уплотнения двери замените его новым.

**Что обозначают звездочки?**

- \* Температура не выше -6°C достаточна для хранения замороженных продуктов в течение, приблизительно, недели. Лотки (ящики) и камеры, обозначенные одной звездочкой, чаще всего встречаются в более дешевых холодильниках.
- \*\* При температуре ниже -12°C можно хранить продукты в течение 1-2 недель без потери их вкусовых качеств. Такая температура не достаточна для замораживания продуктов.
- \*\*\* Обычно замораживание продуктов производится при температуре ниже -18°C. Позволяет замораживать свежие продукты весом до 1 кг.
- \*\*\*\* Таким образом обозначенные приборы позволяют замораживать большое количество продуктов и хранить их длительное время при температуре ниже -18°C.

**Что обозначают звездочки?**

- Самая холодная зона находится непосредственно над лотками (ящиками) для хранения овощей и фруктов. В этой зоне рекомендуется хранить быстропортящиеся и деликатные продукты, такие как:
  - рыба, мясо, птица
  - колбасные изделия, готовые блюда
  - блюда и хлебо-булочные изделия, содержащие сметану или яйца
  - свежая выпечка, пирожные
 упакованные овощи, фрукты и другие свежие

продукты, на этикетках которых указано, что их нужно хранить при температуре ок. 4°C.

- Теплее всего в верхней части двери. Здесь лучше хранить масло и сыры.

**Продукты, которые не следует хранить в холодильнике.**

- Не все продукты годятся для хранения в холодильнике. К таким продуктам относятся: фрукты и овощи, чувствительные к низким температурам, такие как, например, бананы, авокадо, папая, маракуя, баклажаны, красный перец, помидоры и огурцы. Незрелые фрукты Картофель Некоторые твердые сыры, например, пармезан

**Примерное размещение продуктов в холодильнике (Рис. 12).**

Запрещается использовать растворители и абразивные чистящие средства (например, чистящие порошки и молочко) для очистки корпуса стиральной машины и пластиковых деталей! Используйте только деликатные жидкие моющие средства и мягкую тряпочку. Не используйте губки.

**Размораживание холодильника \*\*\***

- На задней стенке камеры холодильника появляется изморозь, которая удаляется автоматически. Во время удаления изморози, вместе с конденсатом, в отверстие в желобе могут попасть посторонние частицы. Это может привести к засорению отверстия. В таком случае отверстие следует осторожно прочистить проталкивателем (рис. 13).
- Устройство работает циклично: охлаждает (на задней стенке оседает иней) потом размораживается (капли сплывают по задней стенке).



**Перед началом очистки следует обязательно отключить устройство от источника питания путем изъятия вилки из сетевого гнезда, выключения или выкручивания предохранителя. Нельзя допустить до того, чтобы вода попала на панель управления или элементы освещения.**

- Не рекомендуем применять средства для размораживания в аэрозоле. Могут они привести к возникновению взрывоопасных смесей, содержать растворители, которые могут повредить пластмассовые части устройства, и даже быть вредными для здоровья.
- Следует обратить внимание, чтобы по мере возможности вода, употребляемая для мытья, не сплывала через стоковое отверстие в контейнер испарения.
- Все устройство за исключением прокладок дверей следует мыть мягким детергентом. Прокладку в дверях следует очистить чистой водой и вытереть насухо.
- Необходимо тщательно умыть все элементы комплектации (емкости овощей, балкончики, стеклянные полки и т.п.).

**Размораживание морозильника\*\***

- Размораживание камеры морозильника рекомендуется производить во время очистки всего устройства.
- Большое накопление льда на поверхностях замораживания утрудняет эффективность работы устройства и является причиной увеличенного потребления электрической энергии.
- Советуем размораживать устройство как минимум раз или два раза в год.
- Если внутри находятся продукты, то следует установить регулятор в позицию max. на приблизительно 4 часа перед планируемым размораживанием. Это даст возможность хранения продуктов в окружающей температуре в течение длительного времени.
- После изъятия продуктов из морозильника следует их вложить в миску, замотать в несколько слоев газетной бумаги, завернуть в одеяло и хранить в холодном месте.
- Размораживание морозильника должно быть проведено как можно быстрее. Более длительное хранение продуктов в окружающей температуре сокращает срок их пригодности к употреблению.

**Для размораживания морозильной камеры следует\*\*:**

- Выключите устройство с помощью панели управления, затем выньте вилку из розетки.

- Откройте дверь, выньте продукты.
- В зависимости от модели выдвиньте сливной канал, расположенный в нижней части морозильной камеры, и подставьте посудину.
- Оставьте дверь открытой, это ускорит процесс размораживания. Кроме этого, вы можете поместить в морозильную камеру посудину с горячей (но не кипящей) водой.
- Вымойте и высушите внутреннюю часть морозильника.
- Запустите устройство в соответствии с соответствующим пунктом инструкции.

**Автоматическое размораживание холодильника\*\*\*\***

Камера холодильника оснащена функцией автоматического размораживания. Однако на задней стенке камеры холодильника может появиться изморозь. Обычно это имеет место, когда в камере холодильника хранится большое количество свежих продовольственных продуктов.

**Автоматическое размораживание морозильника\*\*\*\***

Камера морозильника оснащена функцией автоматического размораживания (no-frost). Продовольственные продукты замораживаются охлажденным циркулирующим воздухом, а влажность из камеры морозильника выводится наружу. В результате в морозильнике не возникает избыточное обледенение и изморозь, а продукты не примерзают друг к другу.

**Ручная мойка холодильника и морозильника.\*\*\*\***

Рекомендуется, чтобы, по крайней мере, раз в год умыть камеру холодильника и морозильника. Это предотвращает возникновение бактерий, а также неприятных запахов. Все устройство необходимо отключить кнопкой (1), изъять из камер продукты и умыть с помощью воды с добавлением мягкого детергента. В конце вытереть камеры салфеткой.

**Выдвижение и вставление балкончика**

Приподнять балкончик, вынуть и вставить его обратно движением сверху вниз в нужное положение (рис. 15).

**Выдвижение и вставление балкончика**

Приподнять балкончик, вынуть и вставить его обратно движением сверху вниз в нужное положение (рис. 16).



**Ни в коем случае внутрь морозильника нельзя вставлять электрические обогреватели, вентиляторы или фены для волос.**

\*\* Относится к устройствам с морозильной камерой (\* / \*\*\*). Не относится к устройствам с системой "no frost"

\*\*\* Относится к устройствам с холодильной камерой. Не относится к устройствам с системой "no frost"

\*\*\*\* Относится к устройствам с системой "no frost"



Признаки	Возможные причины	Способ устранения проблемы
Устройство не работает	Разрыв в контуре электрической системы	- проверить, правильно вложена ли вилка в гнездо электропитания - проверить, не поврежден ли электрический провод установки - проверить, есть ли напряжение в розетке, подключая другое устройство, например настольную лампу - проверить, включено ли устройство путем настройки термостата в позиции большей, чем 0 / OFF.
Не работает освещение внутри камеры	Лампочка вывинтилась или перегорела (в моделях с лампой накаливания).	- см. предыдущий пункт „Прибор не работает” - вывинтить или заменить перегоревшую лампочку (в моделях с лампой накаливания).
Устройство слишком слабо охлаждает и/или замораживает	Неправильная позиция регулятора	- переставить регулятор на более высокую позицию
	Температура окружающей среды выше или ниже температуры, указанной в таблице технической спецификации прибора.	- прибор предназначен для работы при температуре окружающей среды, которая указана в таблице технической спецификации прибора.
	Устройство находится под постоянным воздействием прямых солнечных лучей или вблизи источников тепла	- изменить место установки в соответствии с данными инструкции обслуживания
	Загрузка большого количества теплых продуктов	- подождать до 72 часов пока охладятся (заморозятся) продукты и внутри камеры будет достигнута необходимая температура
	Затрудненная циркуляция воздуха внутри устройства	- поместить продовольственные продукты и емкости таким образом, чтобы они не прикасались к задней стенке холодильника
	Затрудненная циркуляция воздуха зади устройства	- отодвинуть устройство от стены мин. 30 mm
	Накопилось слишком большое количество мороза на замораживающих элементах	разморозить камеру морозильника
	Двери холодильника/морозильника открываются слишком часто и/или были открыты слишком долго	- сократить частоту открывания дверей и/или сократить время, на протяжении которого двери остаются открытыми
	Двери не закрываются	- продукты и емкости поместить таким образом, чтобы они не препятствовали закрыванию дверей
	Компрессор включается слишком редко	- убедиться, что температура окружающей среды не ниже предусмотренного климатического класса
Непрерывная работа устройства	Плохо вложена прокладка в дверях	- тщательно прижать прокладку
	Неправильная позиция регулятора	- переставить регулятор на более низкую позицию
На дне холодильной камеры скапливается вода	Другие причины как в п. „Устройство слишком слабо работает и/или замораживает”	- проверить в соответствии с предыдущим пунктом „Устройство слишком слабо работает и/или замораживает”
	Засорение сливного желоба (касается моделей с отверстием и сливным желобом для отвода конденсата)	- прочистить отверстие (см. разд. 2 „Оттаивание, мытье и уход”)
Звуки, не происходящие от нормальной работы устройства	Затрудненная циркуляция воздуха внутри холодильной камеры	- разместить продукты и лотки таким образом, чтобы они не касались задней стенки холодильной камеры
	Устройство не установлено	- установить горизонтально
	Устройство соприкасается с мебелью и/или другими предметами	- устройство установить таким образом, чтобы оно не соприкасалось с другими предметами

В ходе нормальной эксплуатации холодильного оборудования могут появляться различные шумы, не являющиеся дефектом и никак не влияющие на правильную работу холодильника.

Шумы, которые легко устранить:

- гул, когда холодильник стоит не ровно – отрегулировать положение при помощи ввинчиваемых передних ножек. Можно также подложить под задние ролики какой-либо мягкий материал, особенно, если холодильник стоит на кафельном полу.
- задевание за соседнюю мебель – отодвинуть холодильник.
- скрип ящиков или полок – вынуть и снова вложить ящик или полку.
- дребезжание соприкасающихся бутылок – уложить бутылки таким образом, чтобы они не соприкасались друг с другом.

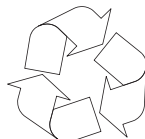
Шумы, которые могут быть слышны в ходе правильной эксплуатации холодильника, вызваны работой термостата, компрессора (включение), а также работой холодильного агрегата (усадка и расширение материала вследствие разницы температур и протекания хладагента).

## Защита озонового слоя



Для производства нашего изделия были использованы охлаждающие и пенящие вещества, в 100% не содержащие фреон (FCKW и FKW), что имеет благоприятное значение для защиты озонового слоя и уменьшения тепличного эффекта. А примененная современная технология и благоприятная для среды изоляция гарантируют низкое потребление энергии.

## Вторичная переработка упаковки



Наши упаковки выполнены из материалов, благоприятных для окружающей среды и пригодных для повторного использования:

- Внешняя упаковка из картона / пленки
- Форма не содержит фреон (FCKW), вспененный полистирол (PS)
- Пленки и пакеты из полиэтилена (PE)



## ЛИКВИДАЦИЯ/УТИЛИЗАЦИЯ УСТРОЙСТВА



Если изделие не будет больше использоваться, перед сдачей на лом из отработанного устройства следует удалить присоединительный провод.

Согласно Европейской Директиве 2002/96/ЕС. Такой символ информирует, что это устройство, после периода его пользования не может быть помещено вместе с другими отходами, которые происходят из домашнего быта. Потребитель обязан сдать его службам, занимающимся сбором отработанного электрического и электронного оборудования. Службы сбора, в том числе местные пункты и магазины являются частью соответствующей системы, которая предоставляет возможность сдачи такого оборудования.

Соответствующее обращение с отработанным электрическим и электронным оборудованием дает возможность избежать вредных для здоровья людей и окружающей среды последствий, вытекающих из присутствия опасных составных частей, а также неправильного складирования и переработки такого оборудования.

## КЛИМАТИЧЕСКИЙ КЛАСС

Информация о климатическом классе устройства находится на заводской информационной табличке. На ней указано, в какой окружающей температуре (т. е. помещения, в котором работает) изделие работает оптимально (правильно).

Климатический класс	Допустимая окружающая температура
SN	от +10°C до +32°C
N	от +16°C до +32°C
ST	от +16°C до +38°C
T	от +16°C до +43°C

## Производитель свидетельствует:

Данной информацией производитель свидетельствует, что настоящая продукция соответствует основным требованиям нижеперечисленных европейских директив:

- Директива о низком напряжении **2006/95/WE**,
- Директива электромагнитической совместимости **2004/108/WE**,
- директива экопроектирования **2009/125/WE**

На основании вышеуказанного, на данном изделии имеется знак **CE** и присвоена декларация соответствия, выдаваемая организациями, контролирующими рынок.

**Гарантия**

Гарантийные обязательства выполняются согласно гарантийной карты.  
Производитель не отвечает за любой ущерб, который причинён в результате неправильного пользования изделием.

RU





1	Bedienfunktionen
2	Schublade im Gefrierkammer
3	Korb/ Klappe
4	Eiswürfeltablett

Ausstattung	FZ138.3	FZ208.3
Schublade im Gefrierkammer	2	4
Korb/ Klappe	1	1
Eiswürfeltablett	1	1

## ЭЛЕМЕНТЫ ОСНАЩЕНИЯ

1	панель управления
2	ящик в морозильной камере
3	Лоток / дверца
4	Ванночка для льда

Элементы оснащения	FZ138.3	FZ208.3
ящик в морозильной камере	2	4
Лоток / дверца	1	1
Ванночка для льда	1	1



**Амика Вронки С.А**  
Ул. Мицкевича, 52  
64-510 Вронки, Польша  
Тел. 67 25 46 100  
Факс 67 25 40 320